

# PINZE PTT 2

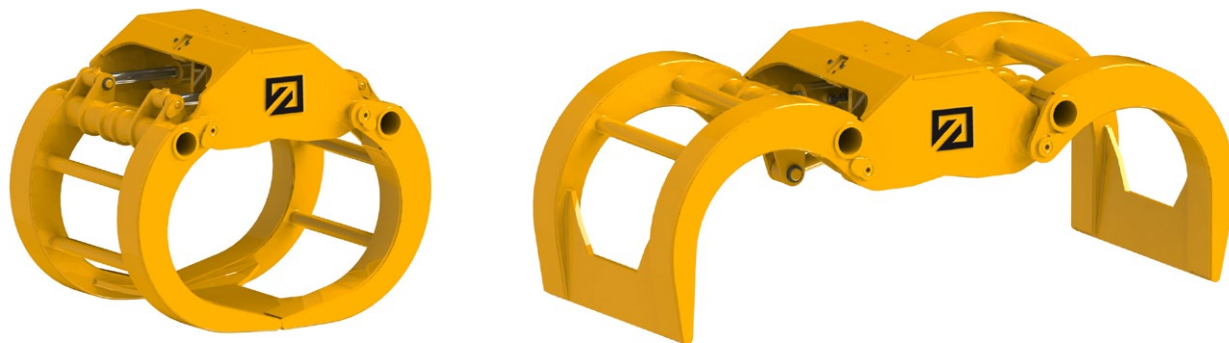
## I - Attrezzatura per la manutenzione ferroviaria: Pinza per la presa di traversine

GB - Hydraulic equipment for railway maintenance: Sleepers grab

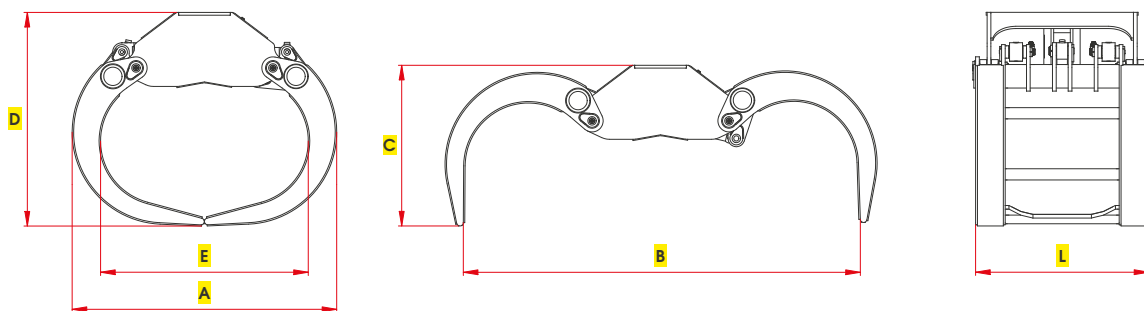
D - Hydraulische Ausrüstung für Eisenbahninstandhaltung: Schwellenzange

F - Equipement hydraulique pour l'entretien des chemins de fer: Pince pour la reprise des traverses

E - Equipo para el mantenimiento de líneas ferroviarias: Pinza de carga serie de traviesas



### DISEGNO TECNICO / TECHNICAL DRAWING



Portata gru a braccio sfilato / Lifting capacity at the end of boom



Peso escavatore / Excavator weight

Modello Type	Capacità Capacity	Portata Load	Peso Weight	Pressione Pressure	Portata olio Oil flow	Ton.	Ton.	A	B	C	D	E	L
	M <sup>2</sup>	kg	kg	Max bar	Lt/min			mm	mm	mm	mm	mm	mm
PTT 2 100 L	0,70	3000	650	250	100	1,5-2,4	10-17	1420	2164	865	1153	1130	930
PTT 2 100 P	0,70	4000	830	250	100	2,5-3,5	15-24	1420	2164	865	1153	1130	940